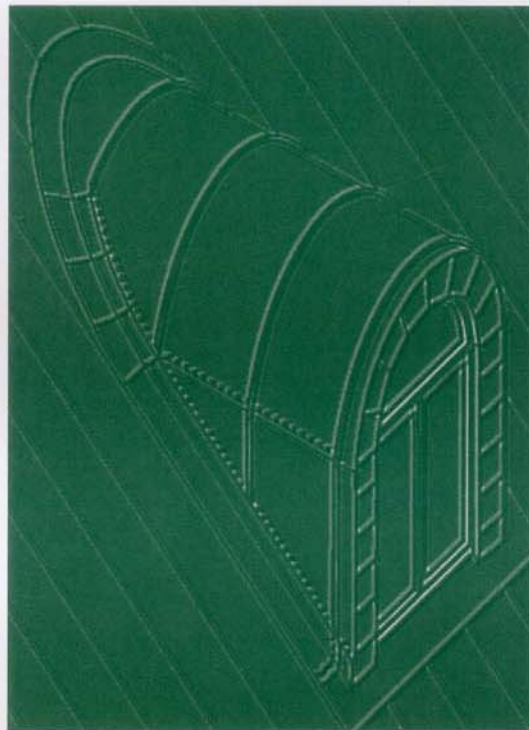
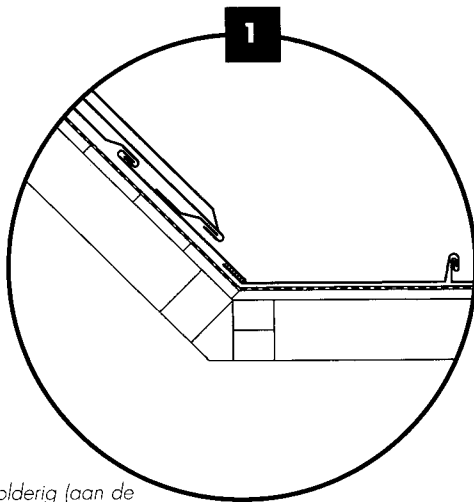
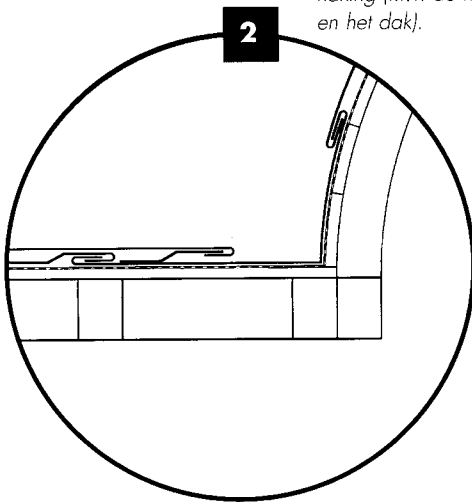

GEBOGEN DAKVENSTER



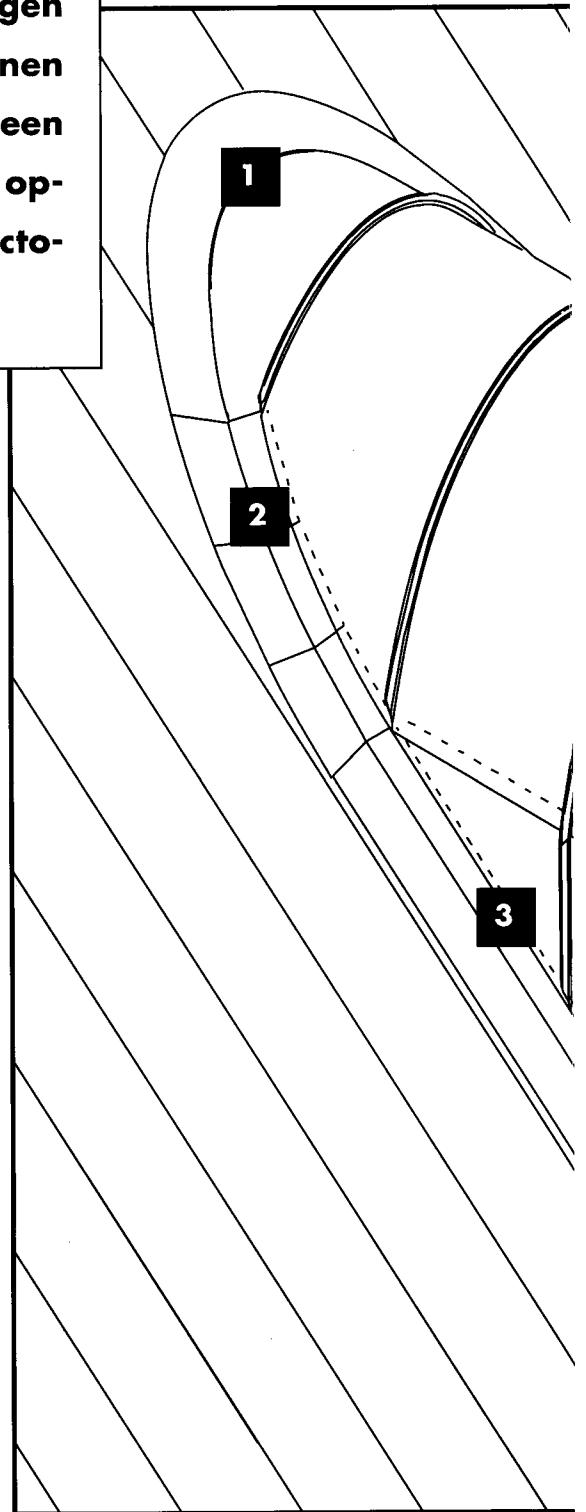
Sterk aanwezig in de XVIIIde en XIXde eeuwse architectuur, waren de gebogen dakvensters bijna volledig verdwenen in het begin van deze eeuw. Sedert een tiental jaren echter verschijnen ze opnieuw steeds meer in de architectonische ontwerpen.



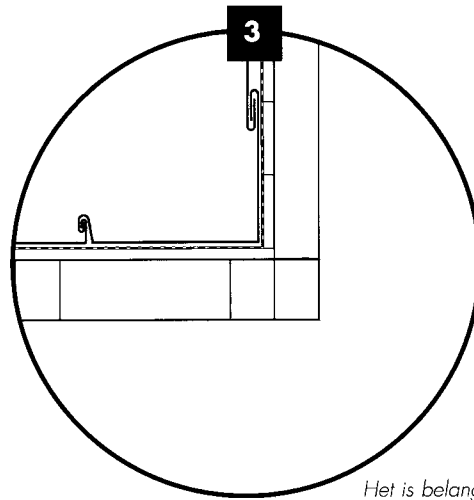
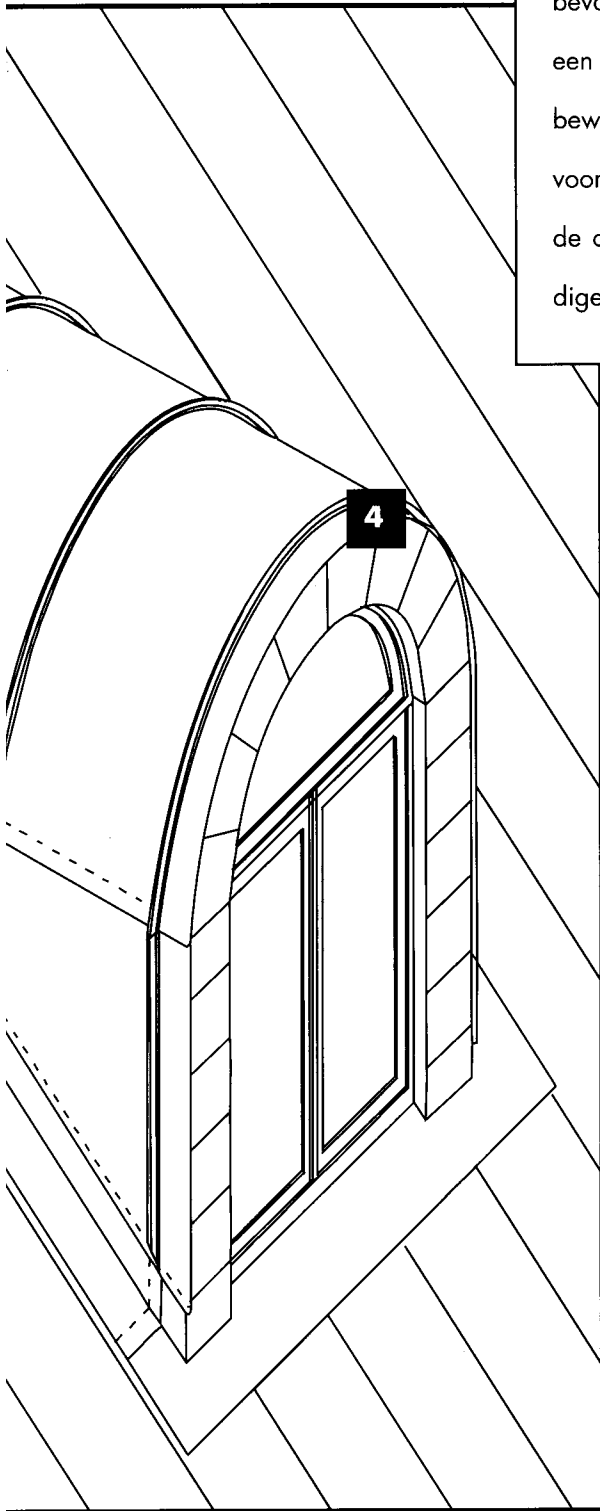
Blinde solderig (aan de achterkant verwezenlijkt).



Deze elementen worden als kielgoten behandeld. Enkele of dubbele aanhaking (i.f.v. de helling en het dak).

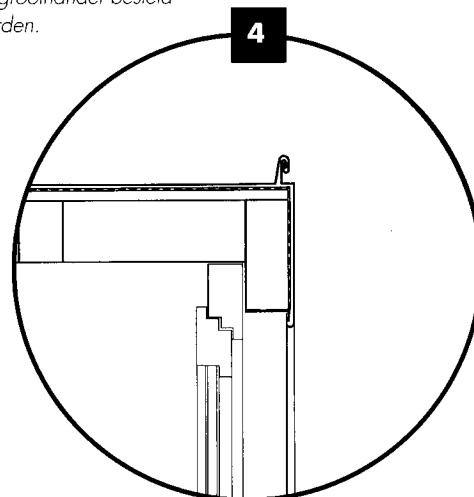


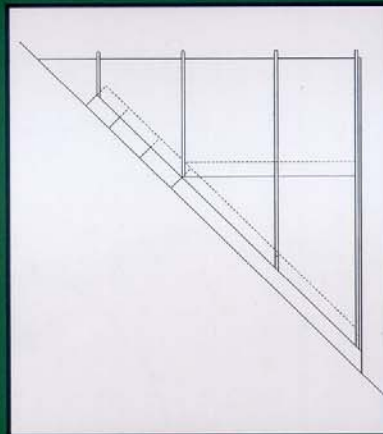
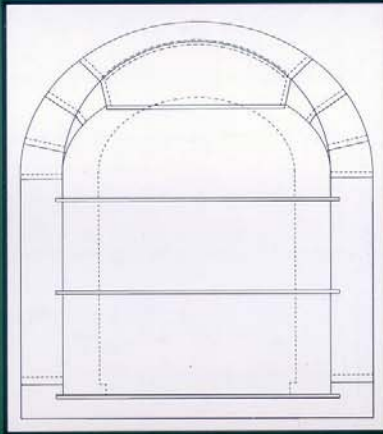
De plaatsingsvoorschriften zijn dikwijls zeer beknopt en bevatten vaak belangrijke fouten. Het leek ons daarom nuttig een document op te maken met een korrekte toepassing. Wij beweren geenszins dat dit het enige antwoord is op vaak voorkomende problemen met gebogen dakvensters; het biedt de opdrachtgevers en plaatsers de mogelijkheid een bevredigende oplossing te vinden.



Het gebogen gedeelte (plooi of kraal) zal gevormd worden met het aangepaste gereedschap of zal in de groothandel besteld worden.

Het is belangrijk het dakvenster en het dak dusdanig te plaatsen dat de uitzetting tussen deze twee elementen zelfstandig gebeurt.





COPPER BENELUX

TERVURENLAAN, 168 / B_{us} 10 - B-1150 BRUSSEL

TEL. : + 32.02 / 777.70.90 - 0800 / 022 02 10 (NL)

FAX : + 32.02 / 777.70.99

EMAIL : MAIL@COPPERBENELUX.ORG

WEB SITE : WWW.COPPERBENELUX.ORG